



Dopptvätt eller kombinerad dopp och spoltvätt för  
lösningsmedel

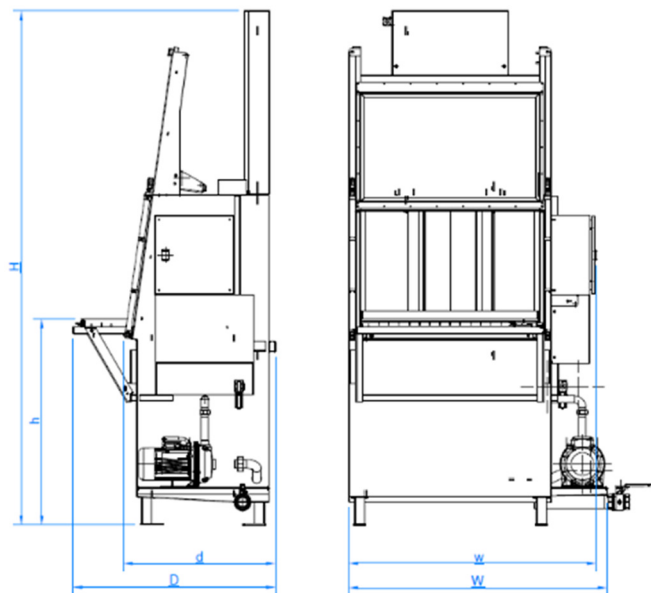
# Tvättbjörn Milasol

## Standard utrustning:

Maskinserien finns i två grundutförande vad gäller tvättprincip, dopptvättning alternativt en kombination av dopp och spoltvättning s.k. S maskin.  
 Doppfunktionen sker med en på ryggsidan stående pneumatikcylinder som driver tvättbordets upp/ned gående rörelse.  
 Start/stopp-funktion vad gäller dopptvätt.  
 Spolfunktionen sker som standard med konventionell elektrisk centrifugalpump (S).  
 Godset spolas enbart under vätskans yta, för att förhindra att aerosoler kommer ut i lokalen.  
 Rostfri oisolerad maskin (AISI 304) med plåtar i rostfri plåt IIB.  
 Fast monterat tvättbord i maskinen.  
 Pneumatiskt driven ställlucka styrd via två-hands kontroll.  
 Säkerhetsbrytare på frontluckan som säkerställer att den inte kan öppnas under tvättning.  
 Hastighetsreglage av doppfunktionen.  
 Utlopp D 125 för externt utslag.  
 Avtappningskran på tanken.  
 Material anpassat för kallavfettning med lacknafta. Gummimaterial huvudsakligen av viton och plast i polyeten (PE).

## Tillval:

Borstpistol med pump (ca 5 liter per minut).  
 Blåspistol för tryckluft.  
 Glasfönster på luckan för att möjliggöra observation när luckan är stängd/halvöppen.  
 IDEC PLC och HMI för inställning av tvättid 0-99 minuter.  
 Partikelfiltrering av tvättväska via påsfilter om ett eller flera steg. Enbart för S-modell.  
 Magnet i påsfiltret.  
 Utsugsfläkt.  
 Ökad lastvikt.  
 Utdragbart tvättbord till lastplattform eller till integrerad rullbana.  
 Belysning i kabinen.  
 Säkerhetstank under maskinen.  
 Maskin med andra plast och gummimaterial än i standardutförandet.



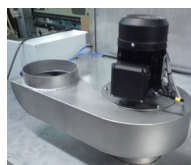
Påsfilter.



Borstpistol



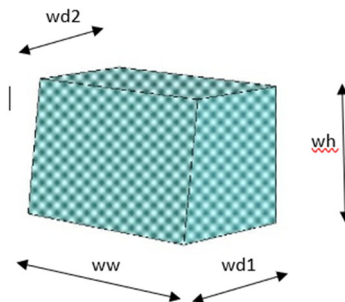
Säkerhetstank under maskinen.



Utsugsfläkt.



Belysning.



Dimensioner tvättgods.

## Tekniska data Milasol

(I standardutförande)

	865 / 865S	1165 / 1165S	1765 / 1765S	1865 / 1865S	2664 / 2664S
Ytermått i mm					
Maskin utan pump wxdxH/h	700x605x2300/9500	900x730x2500/950	1500x1400x2500/950	2100x730x2500/950	2500x1200x2500/950
Maskin med pump WxdxH/h	1100x605x2300/950	1300x730x2500/950	2200x1400x2500/950	2800x730x2500/950	3200x1200x2500/950
Utdragbart tvättbord short D	900	1000	-	-	-
Utdragbart tvättbord long D	-	1350	1900	1350	2200
Maximal vikt tvättgods i kg	100	100	250	250	450
Godsdimensioner ww/wd1/wd2/wh*	600/385/340/350	800/490/415/500	1350/1175/1100/500	1900/490/415/500	2300/975/900/500
Godsdimensioner at extractable table*	600/385/340/300	800/490/415/450	1350/1175/1100/450	1900/490/415/450	2300/975/900/450
Tankvolym i liter	100-150	200-250	600-900	400-500	1000-1200
Pump liter/min /bar /kW (S- model)	100 / 2 / 0,75	100 / 2 / 0,75	500 / 2,4 / 3	500 / 2,4 / 3	500 / 2,4 / 3
Tryckluft i bar	6-10	6-10	6-10	6-10	6-10
Luftkonsumtion i normalliter/min	200	200	500	500	500

\*På grund av den lutande luckan är basen bredare än toppen.

\*\*Påsfilter på pumpens trycksida.

# MILAMA

Traktorvägen 12  
 SE 226 60 Lund  
 SWEDEN

Tel: + 46 46 149740  
 info@milama.se  
 www.milama.se