



**Manuella tvättmaskiner
för nafta alternativt vattenbaserade
tvättvätskor**

Lavapen

Beskrivning Lavapen serien:

Manuell tvätt där operatören kan tvätta smått och medelstort gods med handskar genom två hål i maskinens front. Tvättningen sker med effektiv pump och spolpistol vilken snabbt kan bytas ut via snabbkoppling till tvättborste om man så önskar. Maskinen kan även utrustas med en tryckluftspistol för torrblåsning. Maskinserien finns i två utföranden, elektrisk med (X) eller utan (C) högtryckspump samt pneumatisk (P). Det elektriska utförandet kan laddas med alkalisk vattenbaserad vätska om max PH 12. Vätskan kan värmas till max 60°C och ska vara lågskummande vid den temperatur tvättningen sker vid. Det pneumatiska utförandet används för lösningsmedel liknande nafta, kristallolja och fotogen, flampunkten måste överstiga 55°C. Lavapen C och P kan också levereras i öppet utförande utan huv.

Standardutrustning gemensamt för elektrisk samt pneumatisk maskin:

- Ventilationsuttag för anslutning till externt utsug. (ej Lavapen open).
- Justerbara fötter
- Demonterbar plåt mellan tvättutrymme och tank, fungerar som tak i tanken och som tvättbord.
- Tvättpump styrd via fotpedal.
- Tvättspistol med friktionsgrepp, utbytbar mot tvättborste (borste ej möjligt för X-modell).
- Tryckluftspistol för torrblåsning.
- Uppfällbar lasthuv avvägd med gasfjädrar för enkel lastning (ej Lavapen Open).
- Synglas i hårdat glas samt hål för gummihandskar i huvens front (Ej Lavapen Open).
- Säkerhetsbrytare på lasthuv samt snapplås (ej Lavapen Open).
- Plåtmaterial i rostfritt stål.
- Värmeelement i rostfritt stål (endast C och X-modellerna).
- Handskar i svart latex (ej Lavapen Open).
- Överflödesventil för att dränera vätska från ytan i tanken.
- Tömningsventil för att tömma tanken.

Elektrisk maskin (C):

- Elektrisk pump.
- LED-belysning inne i tvättutrymme
- Lågnivåskydd för att skydda pump och värmepatron.
- Justerbart tryck från 1 till 9 bar

Pneumatisk maskin (P):

- Pneumatisk membranpump.
- Justerbart tryck från 1 till 5 bar

Högtryckspump (X):

- LED-belysning inne i tvättutrymme
- Elektrisk högtryckspump om max 80 bar
- Lågnivåskydd för att skydda pump och värmepatron
- Övertrycksventil med tryckmätare
- Högtrycksmunstycke
- Justerbart tryck från 1 till 80 bar

Lavapen open (O)

- Öppen maskin utan huv
- Möjligt med P och C maskiner



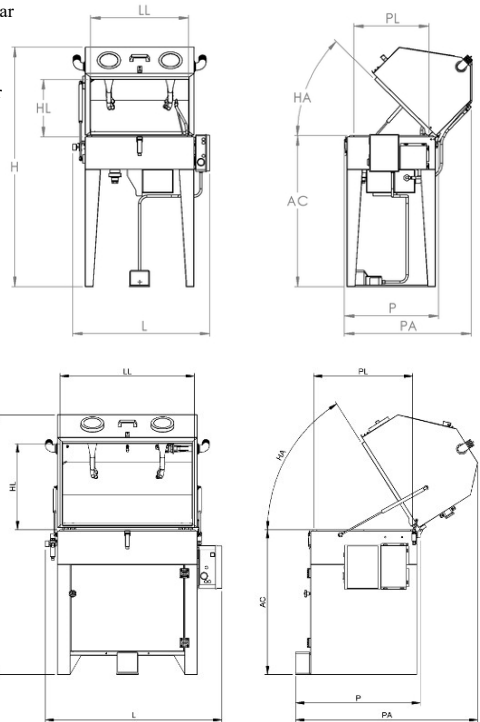
Tryckluftspistol

Data

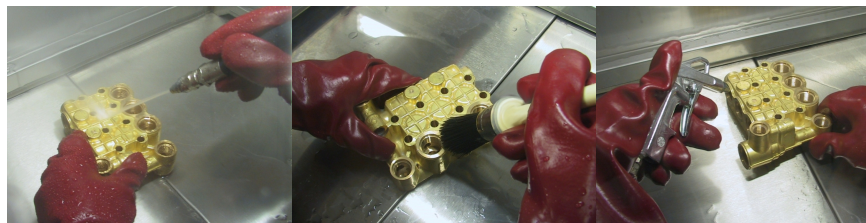
Data	Utförande	LP3	LP4
Bredd L	P-C-X (O)	1200 (1190)	1450 (1440)
Djup öppen maskin PO	P-C-X (O)	1110 (820)	1200 (920)
Höjd öppen maskin HO	P-C-X (O)	1800 (1400)	1900 (1400)
Tvättmått (LLxPAXHL)	P-C-X	950x700x450	1200x800x450
Lasthöjd AC	P-C-X	1000	1000
Öppningsvinkel	P-C-X	60°	60°
Godsvikt max	P-C-X	70 kg	70 kg
Tvätttank	P-C-X	75 liter	90 liter
Pneumatisk pump	P	2 bar/ 5l/min	2 bar /5l/min
Elektrisk pump	C	0,75 kW/ 9bar/ 10 l/min	0,75 kW/ 9bar/ 10 l/min
Elektrisk pump (högtryck)	X	1,5 kW/ 80bar/ 12,5 l/min	1,5 kW/ 80bar/ 12,5 l/min
Elektrisk uppvärmning	C-X	3kW	3kW
Elektrisk anslutning	C-X	230V/ 1-fas/ 50 Hz/ 8,6 A	230V/ 1-fas/ 50 Hz/ 8,6 A
Pneumatisk anslutning	P-C-X	Tryckluft 6bar	Tryckluft 6bar

Möjliga tillval

Högtryckspistol	Endast för X.	Endast för X.
Filter i rostfritt (10/25/50 µm) på pumptrycket.	För P-C-O.	För P-C-O.
Filter i rostfritt (10/25/50 µm) med cirkuleringspump.	Endast för X.	Endast för X.
Maskin med hjul	För P-C-X-O.	För P-C-X-O.
Veckour på värmen	För C-X-O.	För C-X-O.
Ökad lastvikt till 150 kg	För P-C-X-O.	För P-C-X-O.
Förminskad pneumatisk oljeavskiljare.	För P-C-X-O.	För P-C-X-O.
Nedsänkt magnet för separation av magnetiska partiklar.	För C-X-O.	För C-X-O.



Layout Lavapen



Arbete i maskinen med munstycke, borstmunstycke och tryckluftsblåsning



Lavapen Open

MILAMA

Traktorvägen 12
SE 226 60 Lund
SVERIGE

Tel: 046 149740
info@milama.se
www.milama.se