

Rostfria påsfilter

Påsfiler

Milama påsfilerhus:

Kompleta rostfria påsfilerhus inkluderat filterhus, filterstrumpa, bygellock samt anslutningar. Anpassade för tryck upp till 4 bar och ett flöde om 300 liter/min. Oisolerade och isolerade alternativ. Anpassade för utbytespåsar av P2 storlek. Utbytespåse säljes om 5st per förpackning.

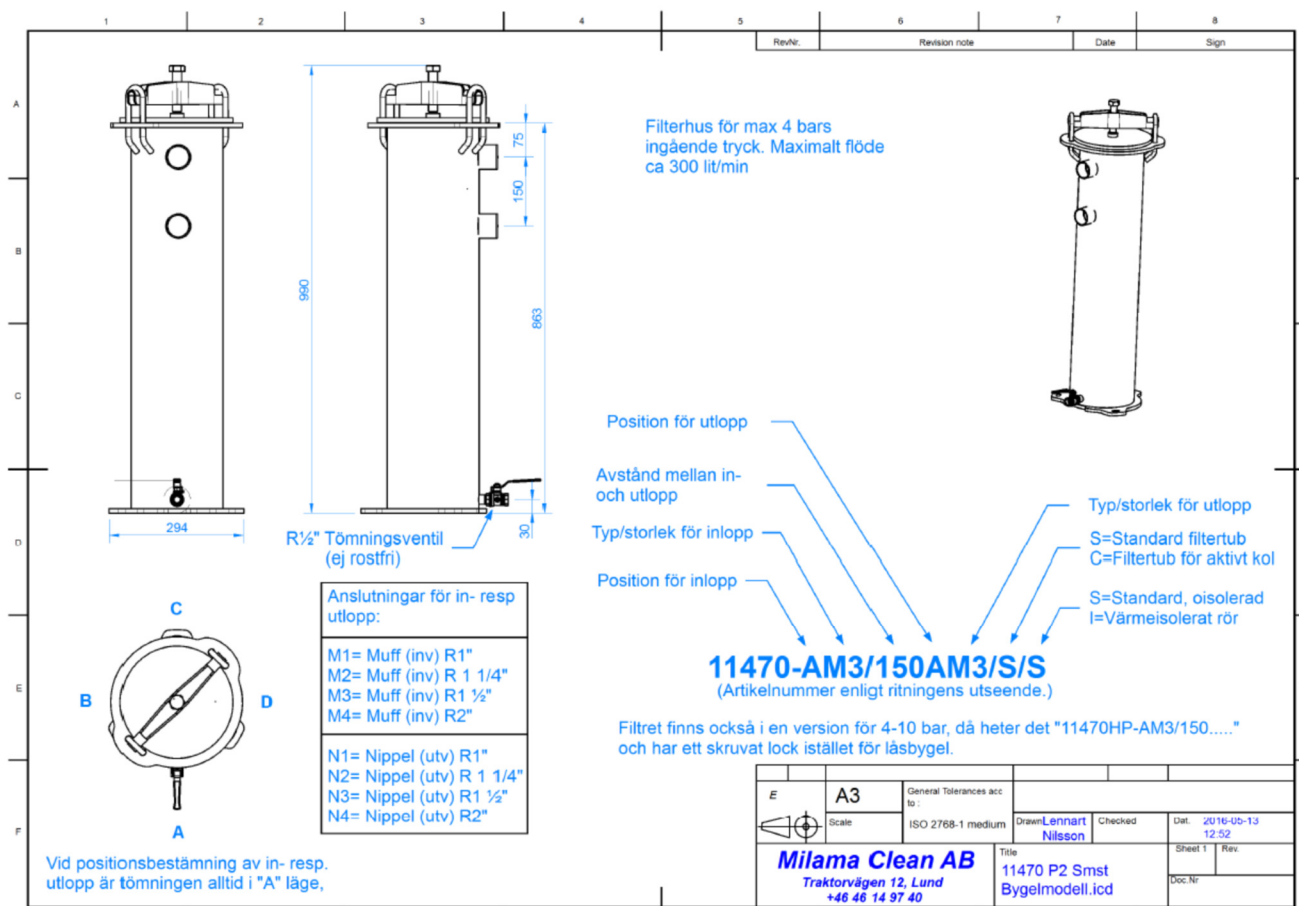


Magnethållare

Tillval:

Stålstrumpa för aktivt kol. Tvingar vätskeflödet igenom botten på filtret så att flödet verkligen går igenom kolet. Filterpåse om 1-5µm rekommenderas. Hållare för upp till fem stavmagneter per filter. Vardera stavmagnet 1-5st om 12200 gauss.

Benämning	Nominell filtreringsgrad	Artikel nummer
Påsfilerhus P2 oisolerat	1-500µm	11470-AM3/150AM3/S/S (se mall nedan)
Påsfilerhus P2 isolerat	1-500µm	11470-AM3/150AM3/S/I (se mall nedan)
Påsfilerhus oisolerat för aktivt kol	1-5µm	11470-AM3/150AM3/C/S (se mall nedan)
Magnethållare (magnetfilter)	1-500µm	Magnetholder
Magnet 12200 gauss	1-500µm	Barmagnet
Partikelfilter	1 µm	R130164-01
Partikelfilter	5 µm	R130061-01
Partikelfilter	25 µm	R130009
Oljeabsorberande partikelfilter	25 µm	R130029-01
Partikelfilter	50 µm	R130024-01
Partikelfilter	100 µm	R130039-01
Partikelfilter	250 µm	R130014-01
Partikelfilter	500 µm	R130060-01



MILAMA

Traktorvägen 12
SE 226 60 Lund
SWEDEN

Tel: 046 149740
info@milama.se
www.milama.se