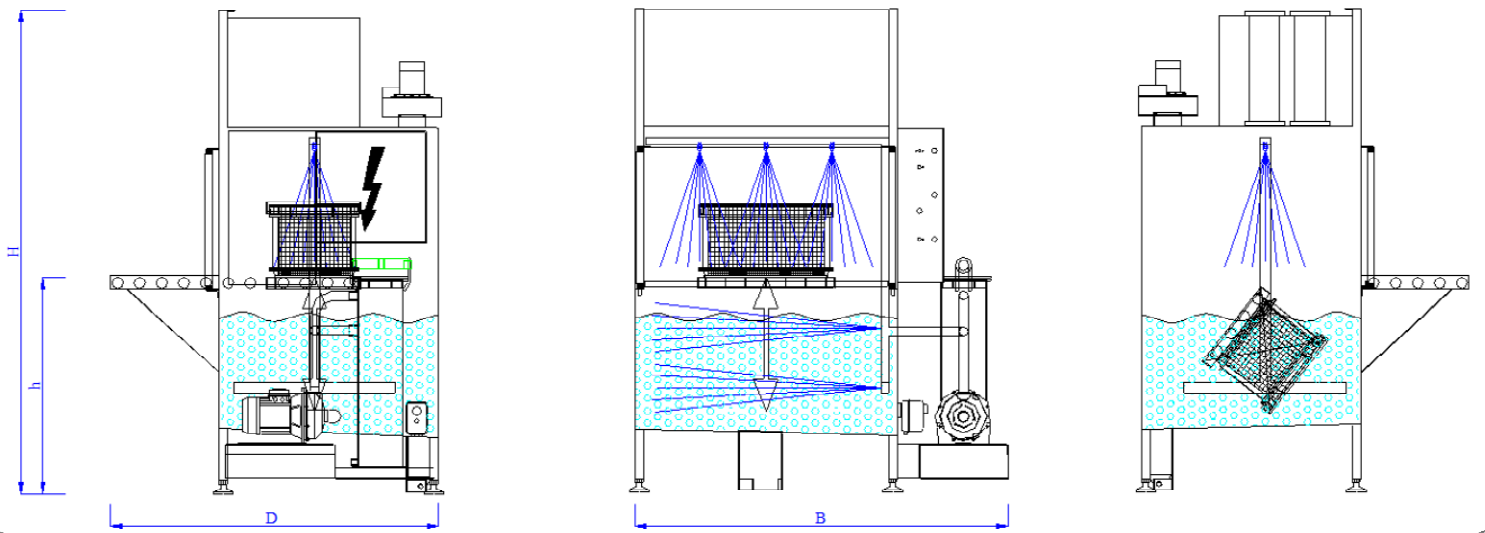




**Vattenbaserad tvättning av
korggods samt styckegods**

TvättbjörnKombi Milaqua



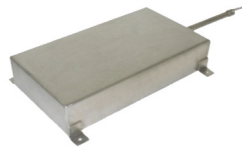
Tillbehör



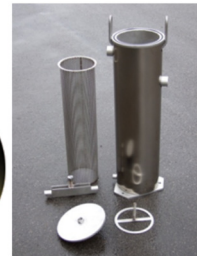
Korgar



Ultraljudsfunktion



Påsfilter <0,5mm om ett eller flera steg



Oljeavskiljare



Borstpistol

Standardutrustning:

Rostfri isolerad maskin (AISI 304) med utvändiga täckplåtar i rostfri plåt IIB.
 El-patron med termostat och veckour för uppvärmning av tvättvatskan.
 Utdragbart tvättbord på framförliggande dropplåt
 Rotationsfixtur med manuell låsanordning för korg.
 Galvad korg 600x400x330mm, maska 12mm med lock.
 Pneumatisk dopptvättfunktion.
 Start/stopp-vred med timer 0-30 minuter.
 Pneumatisk driven isolerad rostfri lucka, manövrerad via tvåhandsreglage.
 Hastighetsreglage av doppfunktion.
 Integrerad rostfri ångtät fläkt med automatiskt start/stopp efter öppen/stängd lucka.
 Avtappningskran på tanken.
 Material anpassat för vattenbaserad alkalisk tvättning. Gummimaterial i huvudsak EPDM/
 Viton och plast i polyeten (PE).
 Justerbara maskinfötter.
 Elskåp 3x400V, isolationsklass IP 54.
 Rostfri pump monterad på rostfri pumphylla med flowjetspolning under ytan samt spolning över ytan.

Tekniska data:

Utvändiga mått av Tvättbjörn kombi i mm, (BxDxH/h).
 Max last i kg.
 Tvättkorg i mm.
 Tryckluft i bar.
 Tryckluftsåtgång i liter/min.
 Tankvolym i liter.
 Pump flöde i liter/min.
 Pump tryck i bar.
 Effekt för värmepatron i kW.
 Ungefärlig egenvikt.

0754S

1700x1500x2180/980
 100
 600x400x330
 6-10
 300
 300-500
 250
 2
 9
 300-400 kg

Tillvalsutrustning:

Borstpistol med pump om ca 5 liter/min.
 Injektorpistol med reglerbart flöde, vätska/tryckluft.
 Partikelfiltrering av tvättväska via påsfilter om ett eller flera steg.
 Magnetfilter.
 Rening från olja av tvättväska via oljeavskiljare.
 Manuell påfyllnadskran av vatten.
 Automatisk vattenpåfyllning samt nivåreglering.
 Automatiskt stopp vid låg vätskenivå.
 Förhöjd kapacitet av lastvikt.
 Andra godsmått än här nämnda.
 Ultraljudsfunktion.

Milama har som policy att ständigt vidareutveckla och förbättra konstruktionen och förbehåller sig därför rätten att genomföra tekniska ändringar av maskinen och dess specifikation.
 *I standardutförande, vid tillval kan dimensionerna förändras.

MILAMA

Traktorvägen 12
 SE 226 60 Lund
 SVERIGE

Tel: 046 149740
 info@milama.se
 www.milama.se