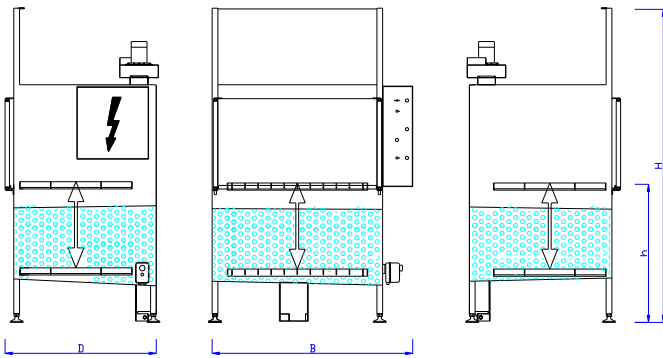




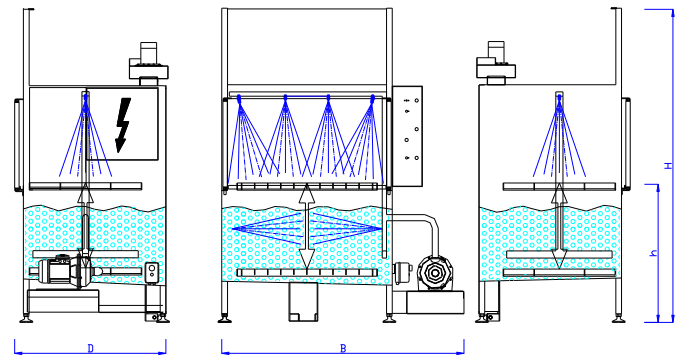
**Dopptvätt eller kombinerad
dopp- och spoltvätt**

Tvättbjörn Milaqua

Tvättbjörnen i dopputförande



Tvättbjörnen i dopp/spolutförande S-modell



Standardutrustning:

Maskinserien finns i tre utföranden, dopptvätt i förenklat utförande (E-modell) samt dopptvätt alternativt kombinerad dopp/spol tvättmaskin s.k. S maskin. Rostfri isolerad maskin (AISI 304) med utvändiga täckplåtar i rostfri plåt IIB. El-patron med termostat och veckour för uppvärmning av tvättvatskan. Fast monterat tvättbord i maskinen. Pneumatisk dopptvättfunktion. Start/stopp-vred med timer 0-30 minuter. Pneumatisk driven isolerad rostfri lucka, manövrerad via tvåhandsreglage. Hastighetsreglage av doppfunktion. Integrerad rostfri ångtät fläkt med automatiskt start/stopp efter öppen/stängd lucka. Avtappningskran på tanken. Material anpassat för vattenbaserad alkalisk tvättning. Gummimaterial i huvudsak EPDM/Viton och plast i polyeten (PE). Justerbara maskinfötter. E-modell är en enklare maskin som saknar pneumatisk lucka, veckour, isolering och fläkt. Elskåp 3x400V, isolationsklass IP 54, PLC elsystem. Rostfri pump monterad på rostfri pumphylla. (Gäller enbart maskin med spolfunktion). Rostfritt spolssystem med flöwtjerspölning under ytan samt spolning över ytan, se bild. (Gäller enbart maskin med spolfunktion).



Tillvalsutrustning:

Borstpistol med pump om ca 5 liter/min. Injektorpistol med reglerbart flöde, vätska/tryckluft. Partikelfiltrering av tvättvätska via påsfilter om ett eller flera steg. Rening från olja av tvättvätska via oljeavskiljare. Manuell påfyllnadskran av vatten. Automatisk vattenpåfyllning samt nivåreglering. Automatiskt stopp vid låg vätskenivå. Förhöjd kapacitet av lastvikt. Utdragbart tvättbord till lastplattform eller till integrerad rullbana. Glaslucka. Belysning i kabinen. Andra godsmått än här nämnda.



Belysning



Oljeavskiljare



Utdragbart bord



Påsfilter



Tekniska data Tvättbjörn Milaqua:	1165E	1364/1364S	1864/1864S	2664/2664S
Utvändiga mått. (BxDxH/h) enbart doppfunktion	1300x650x2300/900	1400x1100x2250/970	1900x1550x2750/1050	2800x1300x2600/1050
Max last i kg vid 6bar	125	250 (500)	450 (1000)	450 (1000)
Max last i kg vid 8bar	200	350 (-"-)	600 (-"-)	600(-"-)
Maximalt tvättmått (mm)	850x400x450	990x740x500 (400*)	1350x1100x600 (500*)	2300x900x600 (500*)
Tryckluft i bar	6-10	6-10	6-10	6-10
Tryckluftsåtgång i liter/min	200	200 (400)	400 (800)	400 (800)
Tankvolym i liter	200	300-500	900-1200	1500-2000
Effekt värmepatron	9kW	9kW	2x9kW	2x12kW

S modell enligt ovanstående samt med följande tillägg:

Utvändiga mått (BxDxH/h)	-	1600x1100x2250/970	2100x1550x2750/1050	3000x1300x2600/1050
Pump flöde/tryck/effekt	-	250 l/min 2,2bar 1,85kW	250 l/min 2,2bar	500 l/min 2,4bar 3,0kW

Värden inom parantes gäller vid förhöjd vikt-kapacitet.

* Godsets maximala höjd vid utdragbart bord.

MILAMA

Traktorvägen 12
SE 226 60 Lund
SVERIGE

Tel: 046 149740
info@milama.se
www.milama.se